

## Vířiče chlazených nápojů Vířič chlazených nápojů 3x18 L, s míchadlem a uzamykatelným víkem

POL. #: \_\_\_\_\_

MODEL #: \_\_\_\_\_

PROJEKT # \_\_\_\_\_

SIS # \_\_\_\_\_

AIA # \_\_\_\_\_



CCCRL3 (ECS3L22)

Vířič chlazených nápojů,  
3x18L nádoby s míchadlem,  
ZÁMEK víka. R290

### Zkrácená specifikace

#### Položka č. \_\_\_\_\_

3 x 18 litrů, s funkcí promíchávání pro čerstvé džusy, kávu nebo čaj s minimálním pěnivým systémem. Pro 3 příchutě ve třech 18 l snadno čistitelných nádobách. Pro sklenice až do výšky 23 cm. Systém pro snadné uvolnění nádoby pro rychlejší a snadnější montáž a demontáž. Nádoby s uzamykatelným víkem proti neoprávněné manipulaci. Teplotní rozsah od 1,7 do 5°C. Pre-mix dávkovač s nerezovou základnou a čírymi plastovými nádobami. Kompaktní velikost 52 cm.

### Hlavní funkce a vlastnosti

- Funkce míchání čerstvých džusů, kávy nebo čajů se systémem pro minimální pěnivost.
- Systém pro snadné uvolnění nádoby pro rychlejší a snadnější montáž a demontáž.
- Uživatelsky přívětivý design umožňuje stroji dávkovat produkt až do poslední kapky.
- Pro 3 příchutě ve třech 18 l snadno čistitelných nádobách. Pro sklenice až do výšky 23 cm.

### Konstrukce

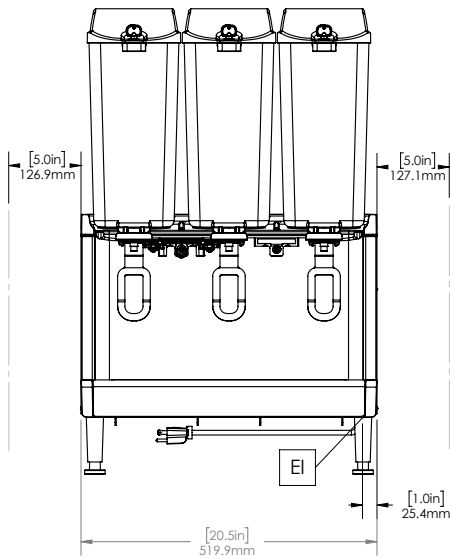
- Pre-mix dávkovač s nerezovou základnou a čírymi plastovými nádobami.
- Méně odnímatelných dílů pro zjednodušení čištění a snížení potřeby údržby.
- Teplotní rozsah od 1,7 do 5°C.
- Kompaktní velikost s šířkou pouhých 52 cm šetří cenné místo na pultu.
- Přívody vzduchu zespodu s výstupem vzduchu dozadu.
- Uzamykatelné víko pro větší bezpečnost proti neoprávněné manipulaci.
- Chladivo v chladicím okruhu: R290.

SCHVÁLENO: \_\_\_\_\_

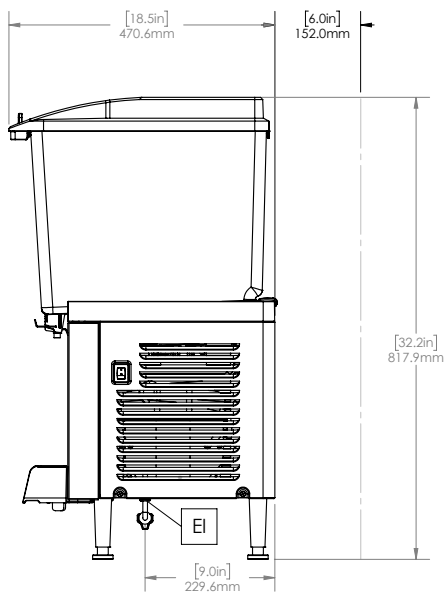
## Vířiče chlazených nápojů

### Vířič chlazených nápojů 3x18 L, s míchadlem a uzamykatelným víkem

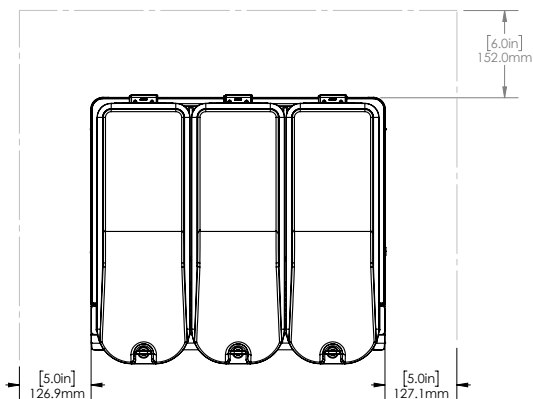
Zepředu



Boční



Shora



#### Elektro

##### Napětí:

CCCRL3 (ECS3L22)

220-240 V/1N ph/50/60 Hz

##### Příkon max:

0.6 kW

#### Hlavní informace

Vnější rozměry, Šířka	518 mm
Vnější rozměry, Hloubka	451 mm
Vnější rozměry, Výška	818 mm
Netto váha:	33 kg
Přepravní váha:	35 kg
Přepravní výška:	640 mm
Přepravní šířka:	490 mm
Přepravní hloubka:	630 mm

#### Udržitelnost

Typ chladiva:	R290
Hmotnost chladiva:	85 g

Vířiče chlazených nápojů

Vířič chlazených nápojů 3x18 L, s míchadlem a uzamykatelným víkem

Společnost si vyhrazuje právo provádět změny v produktech bez předchozího upozornění. Všechny informace byly správné v době tisku.

2024.09.02